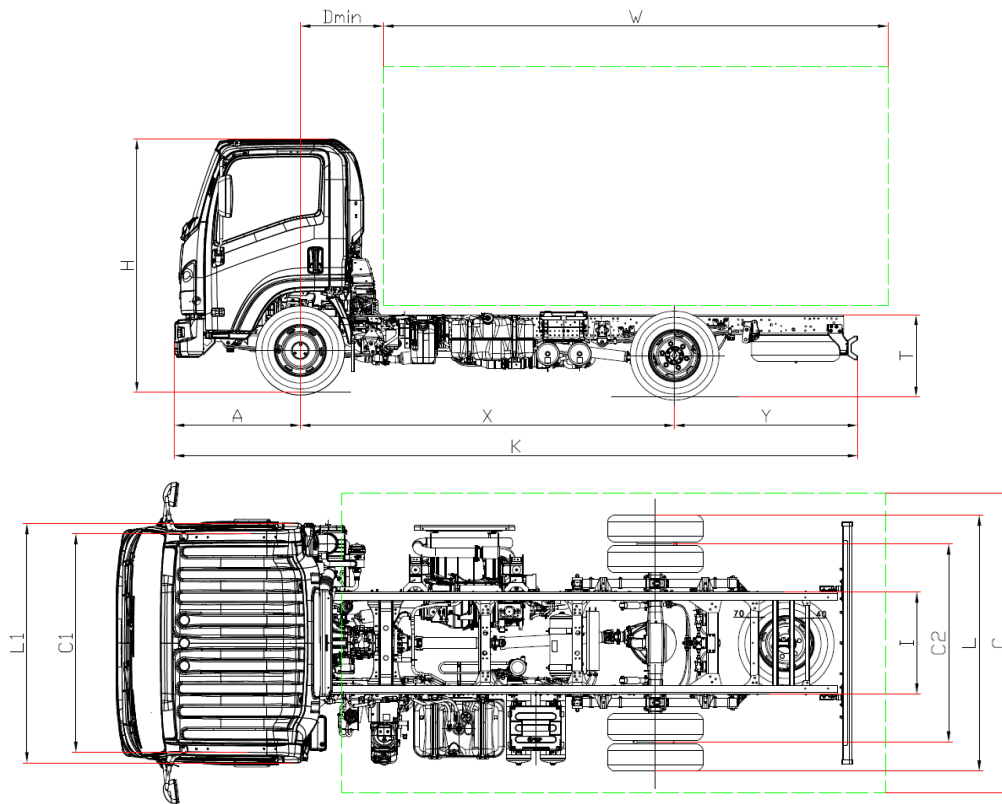


### ROZMĚRY (mm)



MODEL		Q 95 H	Q 95 K	Q 95 M
Rozvor	X	3365	3815	4475
Celková délka vozidla bez nástavby	K	6123	6773	7953
Délka nástavby min <sup>(1)</sup>	W	4285	4935	6115
Délka nástavby max <sup>(1)</sup>	W	4635	5285	6465
Zadní převis podvozku	Y	1630	1830	2350
Výška podvozku	T	830 (na zadní nápravě)		
Výška kabiny	H	2275		
Šířka zadní nápravy	L	2129		
Šířka kabiny <sup>(2)</sup>	L1	2040		
Max. šířka vozidla <sup>(3)</sup>	C	2345		
Přední náprava - kabina	Dmin	710		
Přední převis	A	1128		
Šířka podvozku	I	850		
Přední rozchod	C1	1746		
Zadní rozchod	C2	1650		
Minimální světlá výška	-	195		
<b>HMOTNOSTI (kg)</b>				
Hmotnost vozidla v provozním stavu <sup>(4)</sup>		3305 (kg)	3345 (kg)	3375 (kg)
Hmotnost připadající na přední nápravu		2120 (kg)	2135 (kg)	2150 (kg)
Hmotnost připadající na zadní nápravu		1185 (kg)	1210 (kg)	1225 (kg)
Minimální hmotnost dokončeného vozidla		3548 kg		
Celková povolená hmotnost vozidla		9500 kg		
Přípustné zatížení přední / zadní nápravy		3400 / 6800 kg		
Přípustná hmotnost přívěsu brzděného / nebrzděného		750 / 3500 kg		

- Délka nástavby se vztahuje na vozidlo rovnoměrně zatížené až po největší přípustné zatížení náprav bez změny podvozku (pro rozměry se změnami podvozku, kontaktujte technické oddělení)
- Bez bočních směrových světel a držáků zpětných zrcátek
- Možné šířky kabiny s volitelnými zpětnými zrcátky: 2129/2170 – 2170/2345 – 2345/2500
- Včetně nářadí, náhradního kola, plné nádrže, řidiče a bez volitelné výbavy.

## 190HP Séria Bleu OBD-C - 9,5 ton

Rozvor (mm) H 3365 - K 3815 - M 4475

<b>Verze a výbava:</b>	Robotizovaná převodovka NEES 2 s tempomatem	
<b>Standardní výbava:</b>	<ul style="list-style-type: none"> <li>• EGR – DPD (filtr prvých částic)</li> <li>• SCR s Ad-Blue®</li> <li>• Palubní počítač</li> <li>• Motorová výfuková brzda</li> <li>• Elektricky ovládaná vyhřívaná vnější zpětná zrcátka</li> <li>• Manuální klimatizace</li> </ul> <ul style="list-style-type: none"> <li>• Zpátečka se zvukovou signalizací</li> <li>• Immobilizér</li> <li>• Centrální zamykání dveří s dálkovým ovládním</li> <li>• Odpružené sedadlo</li> <li>• Autorádio CD - USB/MP3</li> <li>• Mlhová světla</li> </ul> <ul style="list-style-type: none"> <li>• Manuální nastavení výšky světlometů</li> <li>• Denní svícení</li> <li>• Elektrické ovládní oken</li> <li>• Nastavitelný volant</li> <li>• Omezovač rychlosti (90 km/h)</li> <li>• Náhradní kolo</li> <li>• Regulátor otáček volnoběhu</li> </ul>	
<b>Doplňky</b>		
<b>Motor</b>	ISUZU 4HK1E6C A Diesel 4 - válec, mezichladič stlačeného vzduchu, přímé vstřikování common rail, přívod paliva pomocí turbodmychadla variabilní geometrií lopatek. Obsah motoru 5193 cm <sup>3</sup> Výkon motoru 140kW (190 HP) / 2600 ot/min Krouticí moment 510 Nm/1600 / 2800 ot/min Emise EURO VI aktualizace OBD-C Kapacita kompresoru 170 cm <sup>3</sup>	
<b>Bezpečnost</b>	ABS <b>ESC</b> – Elektronická kontrola stability s ASR <b>LDWS</b> – Systém varování před opuštěním jízniho pruhu <b>AEBS (Advanced Emergency Braking System)</b> Airbag řidiče a spolujezdce	
<b>Nádrž</b>	90 l	Ad-Blue® 16 l
<b>Převodovka a převody</b>	6ti- stupňová MZZ6F 6.369 - 3.767 - 1.966 - 1.355 - 1.000 - 0.782; zpětná rychlost 6.369; Koncový převod 4.777 (43/9)	
<b>Typ převodovky</b>	MANUÁLNÍ	NEES 2 – Robotizovaná převodovka
<b>Rozměry nosníků</b>	216x70x6 (mm)	
<b>Počet míst</b>	3	
<b>Nápravy</b>	2, zadní náprava poháněna a s dvoumontáží	
<b>Pneumatiky</b>	Přední 225/75 R17,5 129/127M jednomontáž, zadní 225/75 R17,5 129/127M dvoumontáž	
<b>Brzdy:</b>	Přední a zadní kotoučové brzdy (Ø 330 mm). V souladu se směrnicemi CEE se čtyřkanálovým ABS, pneumatický Full Air systém se dvěma nezávislými obvody. Motorová brzda na výfuku. Pneumatická parkovací brzda na zadní nápravě	
<b>Zavěšení kol</b>	Přední a zadní listové pružiny s pryžovými dorazmi; dvoučinné teleskopické hydraulické tlumiče. Přední stabilizační lišta.	
<b>Elektrický systém</b>	Napětí 24V, alternátor 80A, Nr. 2 akumulátory 90 Ah	
<b>Spojka</b>	12,8"	